



UDLEJNING AF LIFTE

TIL ENHVER OPGAVE



DEN RETTE LIFT – TIL RETTE PRIS

– fra 5,7 meter saxlift til 64 meter lastvognslift



Generelle lejevilkår

Leje af lift med liftfører uden for normal arbejdstid

Ved leje af lift med liftfører tillægges lejeprisen et tidstillæg på kr. 250,- pr. time uden for normal arbejdstid, som er kl. 06.30 - 16.00.

Ved opgavestart i weekender, på helligdage samt på hverdage uden for tidsrummet kl. kl. 06.30 - 16.00, afregnes minimum 4 timer.

Ved leje over flere sammenhængende dage afregnes transport kun én gang.

Dagleje af lift uden liftfører

Lifte, der lejes uden liftfører, udlejes for minimum én dag ad gangen.

En lejedag er 8 timer på hverdage inden for tidsrummet kl. 06.30 - 16.00.

Ønskes den lejede lift anvendt hen over en weekend eller helligdag, afregnes disse dage som lejedage. Brændstof afregnes særskilt.

Ansvar og sikkerhed

Lejer er i lejeperioden ansvarlig og dækningsansvarlig for det lejede materiel og enhver skade, der måtte ske på dette, og for enhver anden skade der måtte ske i forbindelse med anvendelse af det lejede materiel. Det er lejers ansvar, at gældende sikkerheds- og arbejdsmiljøregler overholdes, samt at indhente eventuel lovpligtig opstillingstilladelse, sikre korrekt afspærring og skiltning mv. i forbindelse med liftarbejdet. Vi tager os gerne af indhentning af tilladelse, liftopstilling, afspærring, skiltning, kontakt og afregning af eventuelle afgifter til myndigheder mv. mod afregning af anvendt tid og udgifter i denne forbindelse.

Vedligeholdelse og rengøring

Lejet materiel skal returneres i samme funktionelle og rengjorte stand som materiellet havde ved lejeperiodens start.

Alle priser er oplyst eksklusiv moms. Vi tager forbehold for eventuelle ændringer i priser og betingelser.

Anders Andersen's Rengøring er en veldreven dansk familie-virksomhed og en af de største rengørings-virksomheder i Danmark. Vi beskæftiger mere end 1.200 dygtige medarbejdere, der sætter en ære i at levere kvalitet og stabilitet inden for vores tre kerneområder:

Daglig rengøring • Vinduespolering • Ejendomsservice.



Taastrup: Rugvænget 40, 2630 Taastrup
Vejle: Ladegårdsvej 18, 7100 Vejle
Aarhus: Marøgelhøj 9, 8520 Lystrup
Aalborg: Karlskogavej 10, 9200 Aalborg SV
Telefon: 43 99 99 99
www.aaren.dk • info@aaren.dk

Anders Andersen's Rengøring



DEN RETTE LIFT – TIL RETTE PRIS

PRISER

Få den bedste og økonomisk mest fordelagtige liftløsning til din opgave. Vi råder over branchens største liftpark.

RING 43 99 99 99

TYPE	HØJDE	DEPOT	PRISER I KR. (EKSKL. MOMS)		
Lastvognslifte			PR. TIME/DAG	TRANSPORT	
Wumag lastvognlift	64 m	Taastrup	2.900,- pr. time	2.900,- *)	Side 4-5
Wumag lastvognslift	53 m	Taastrup	2.400,- pr. time	2.400,- *)	Side 6-7
Wumag lastvognslift	35 m	Taastrup+Vejle+Aarhus	1.600,- pr. time	1.600,- *)	Side 8-11
Lastvognslift	33 m	Taastrup	1.500,- pr. time	1.500,- *)	Side 12-13
Liftbiler (lille kørekort)					
Palfinger liftbil	28 m	Taastrup+Aarhus	4.500,- pr. dag	Afhentning	Side 14
Versa liftbil	24 m	Taastrup+Vejle+Aarhus	3.900,- pr. dag	Afhentning	Side 15+16
Oil & Steel liftbil	20 m	Taastrup	3.700,- pr. dag	Afhentning	Side 17
Trailerlifte				TUR/RETUR	
Denka trailerlift	30 m	Taastrup	3.600,- pr. dag	2.700,-	Side 18
Denka speciallift	22 m	Taastrup	3.600,- pr. dag	2.700,-	Side 19
Denka trailerlift	18 m	Taastrup	2.600,- pr. dag	2.700,-	Side 20
Søjle-/bomlifte					
Faraone søjlelift	16 m	Taastrup	1.700,- pr. dag	2.700,-	Side 21
Edderkoplift, selvkørende	14 m	Taastrup+Vejle	2.550,- pr. dag	2.700,-	Side 22
Bomlift, selvkørende	13,5 m	Taastrup	2.200,- pr. dag	2.700,-	Side 23
Søjlelift, selvkørende	10 m	Taastrup	1.800,- pr. dag	2.700,-	Side 24
Saxlifte					
Saxlift, selvkørende	9,9 m	Taastrup	1.100,- pr. dag	2.700,-	Side 25
Saxlift, selvkørende	7,8 m	Taastrup+Vejle	1.000,- pr. dag	2.700,-	Side 26
Saxlift, selvkørende	5,7 m	Taastrup	800,- pr. dag	2.700,-	Side 27

Priserne er ekskl. 5 % miljø- og forsikringsafgift.

*) Når liften skal bruges på den anden side af Storebælt, afregnes den faktiske transporttid samt broafgift.

64 meter Wumag lastvognslift

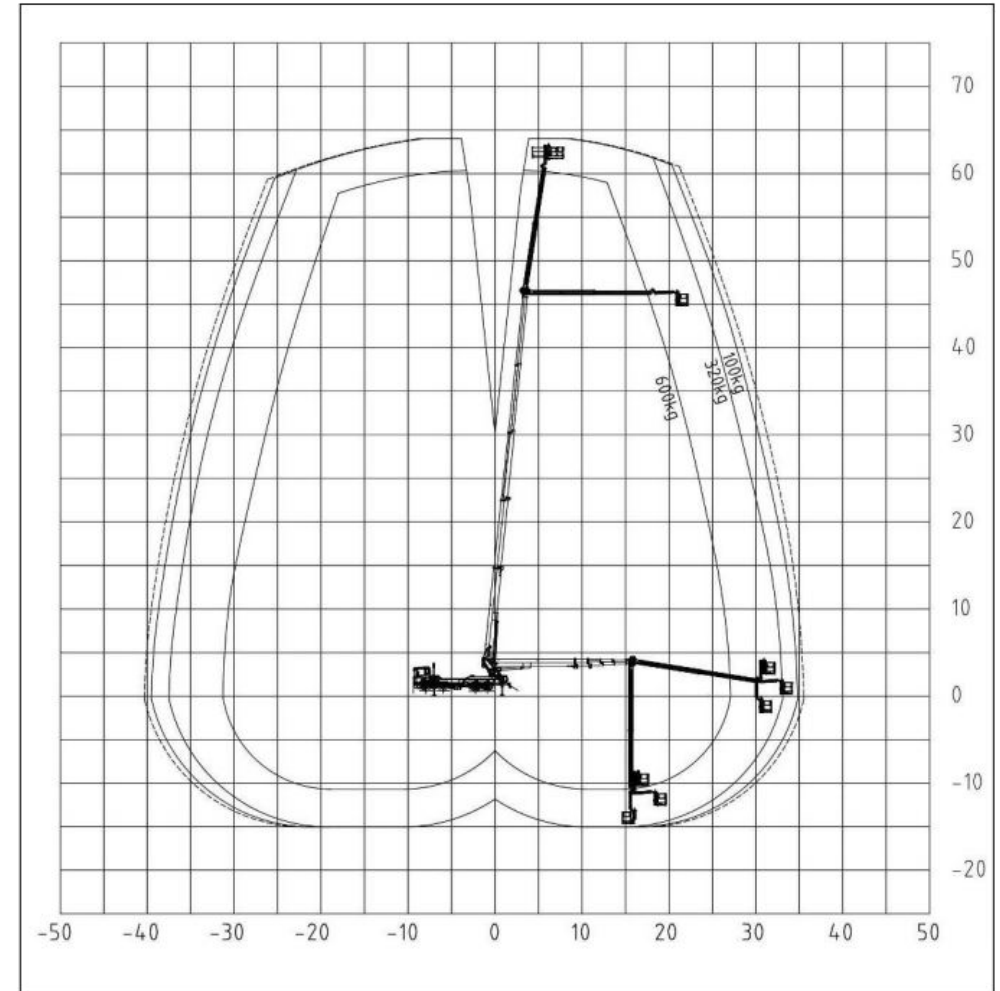
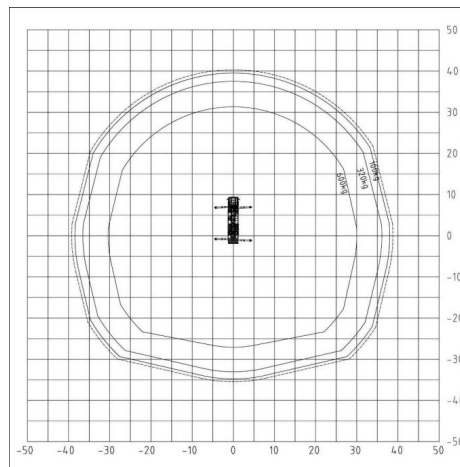
Arbejdshøjde: 64 meter

Udlæg: 40,5 meter



TEKNISKE DATA

Arbejdshøjde	64,0 m
Platformshøjde	62,0 m
Udlæg max.	40,5 m
Længde	11,9 m
Højde	4,0 m
Bredde	2,5 m
Opstillingsbredde	3,8 x 1,0 m
Belastning i kurv max.	600 kg
Egenvægt	32 t
Generator	Ja



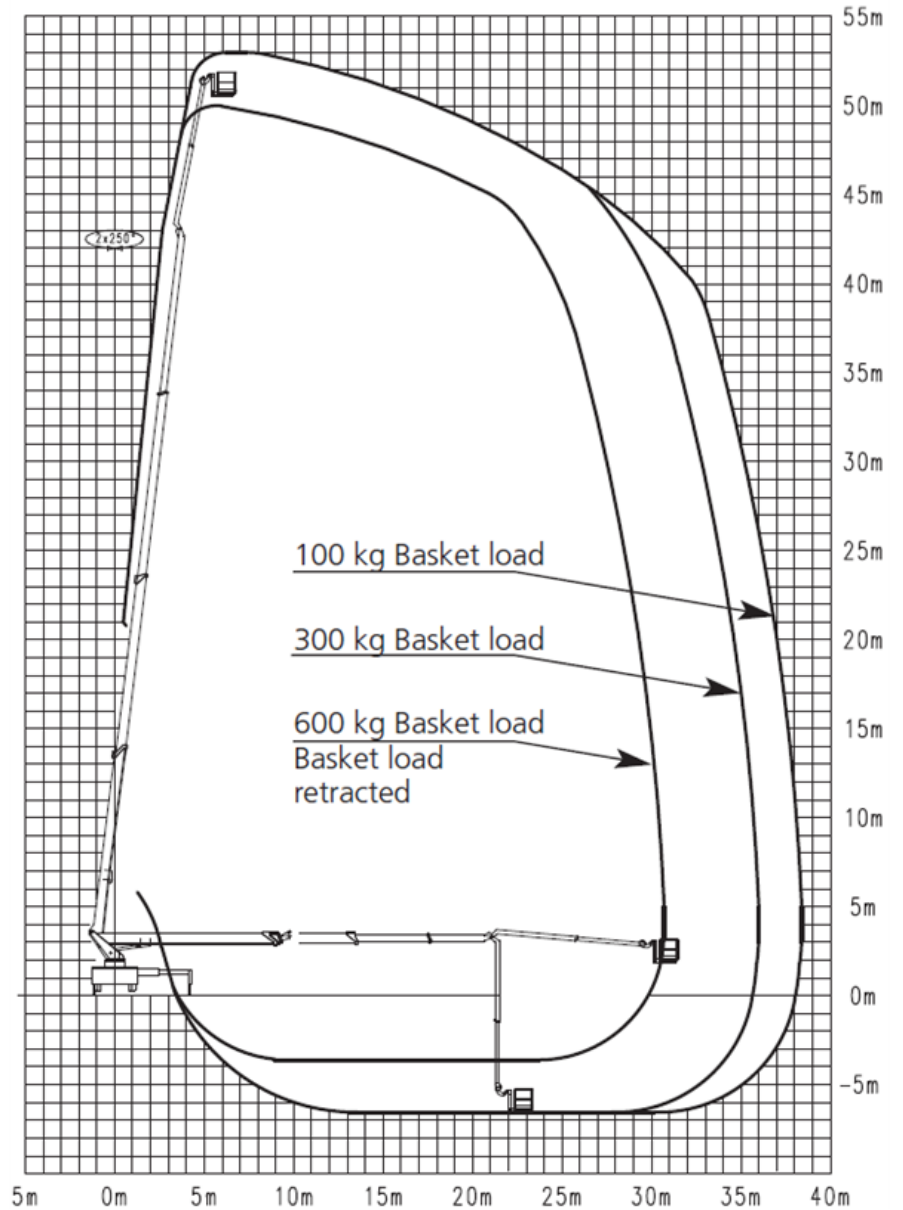
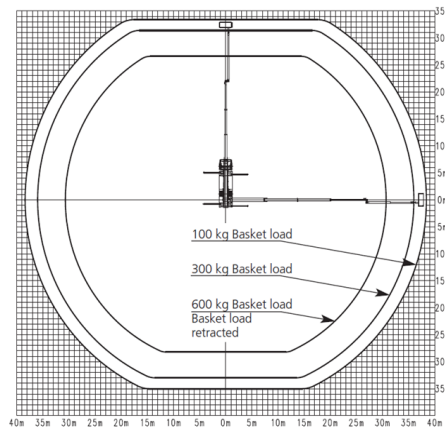
53 meter Wumag lastvognslift

Arbejdshøjde: 53 meter

Udlæg: 38 meter



TEKNISKE DATA	
Arbejdshøjde	53,0 m
Platformshøjde	51,0 m
Udlæg max.	38,0 m
Længde	12,0 m
Højde	3,9 m
Bredde	2,6 m
Opstillingsbredde	5,6 - 8,7 m
Belastning i kurv max.	600 kg
Egenvægt	28,2 t
Generator	Ja



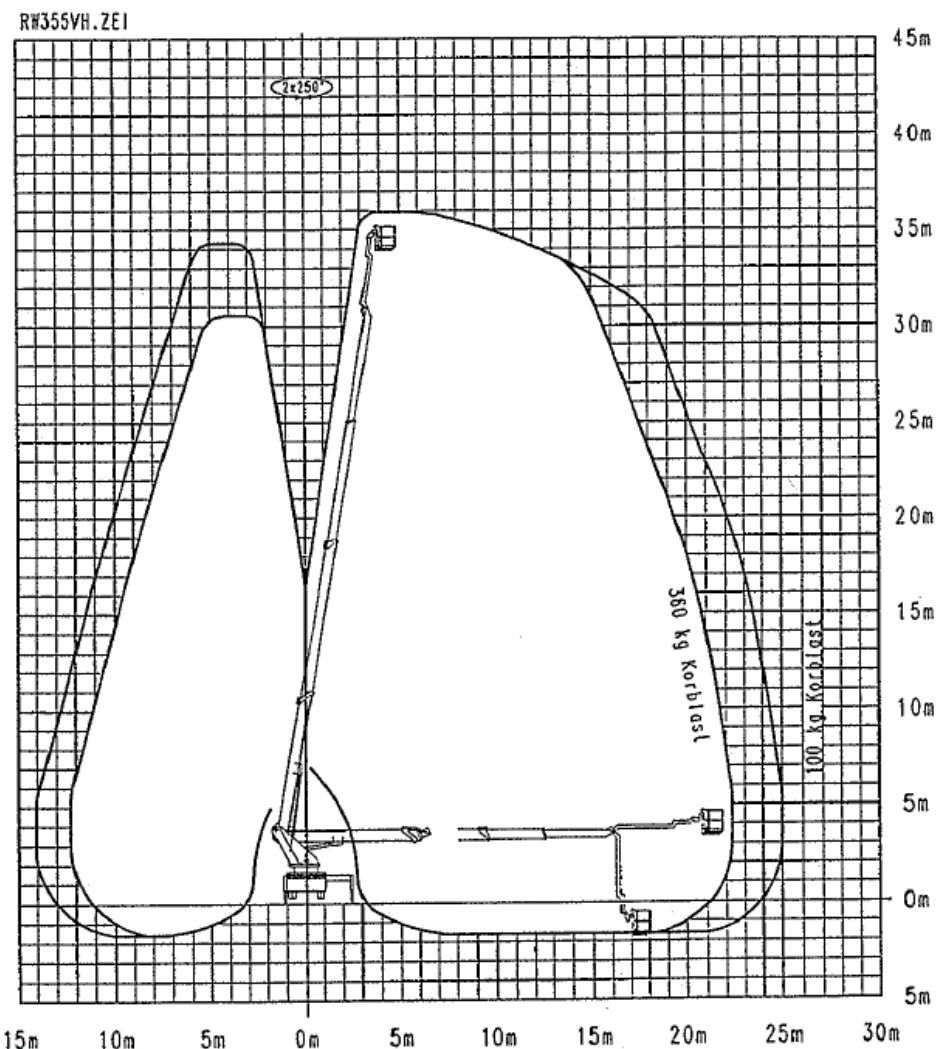
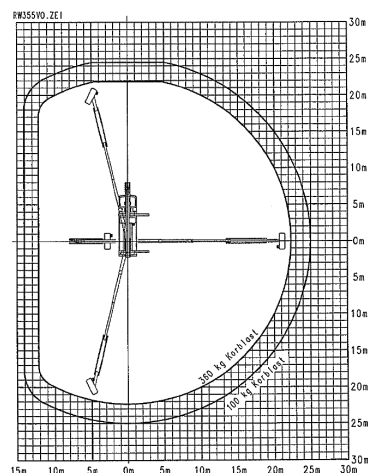
35 meter Wumag lastvognslift

Arbejdshøjde: 35 meter

Udlæg: 25,5 meter



TEKNISKE DATA	
Arbejdshøjde	35,0 m
Platformshøjde	33,0 m
Udlæg max.	25,5 m
Længde	9,6 m
Højde	3,4 m
Bredde	2,5 m
Opstillingsbredde	2,5 - 5,2 m
Belastning i kurv max.	360 kg
Egenvægt	17,5 t
Generator	Ja



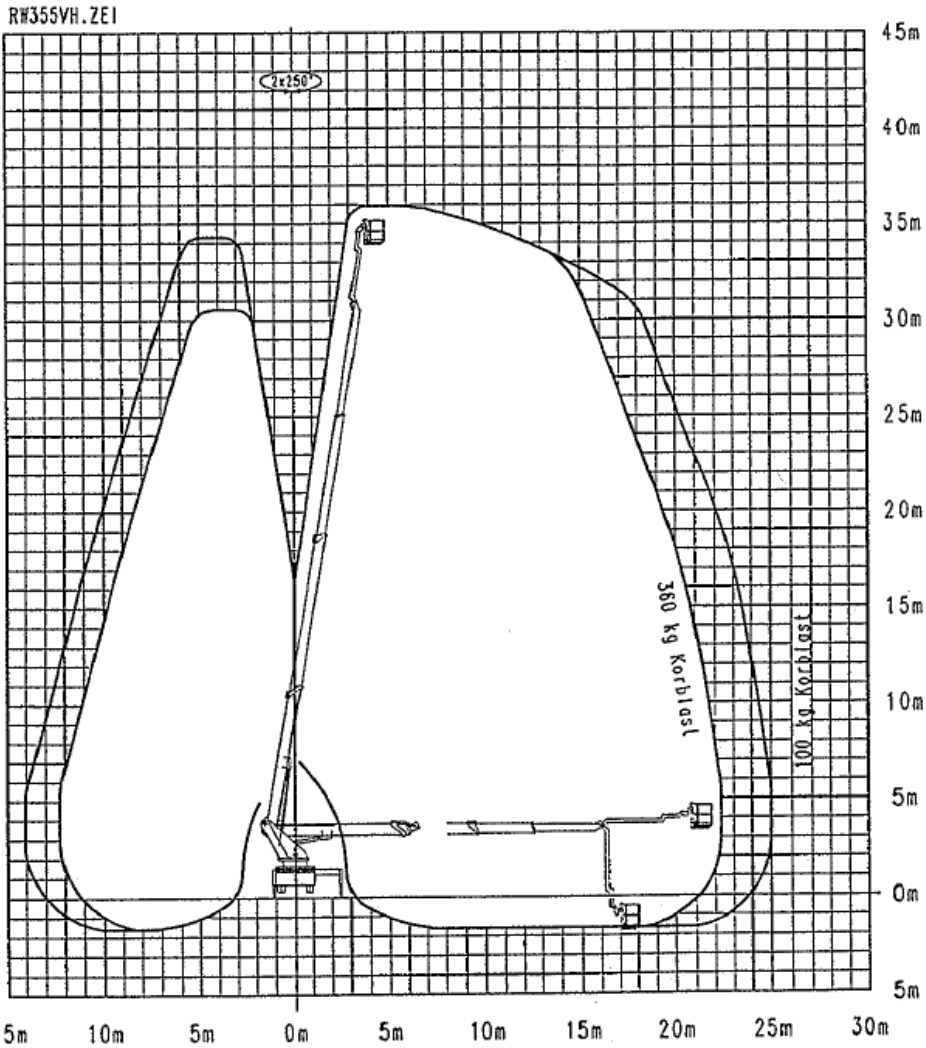
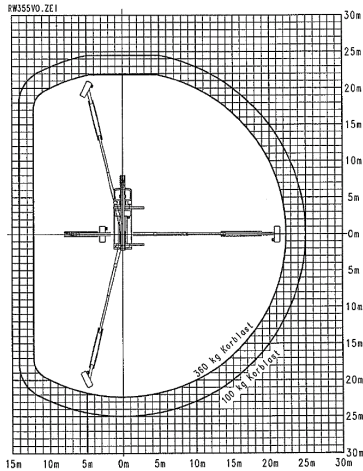
35 meter Wumag lastvognslift (Jylland)

Arbejdshøjde: 35 meter

Udlæg: 25,5 meter



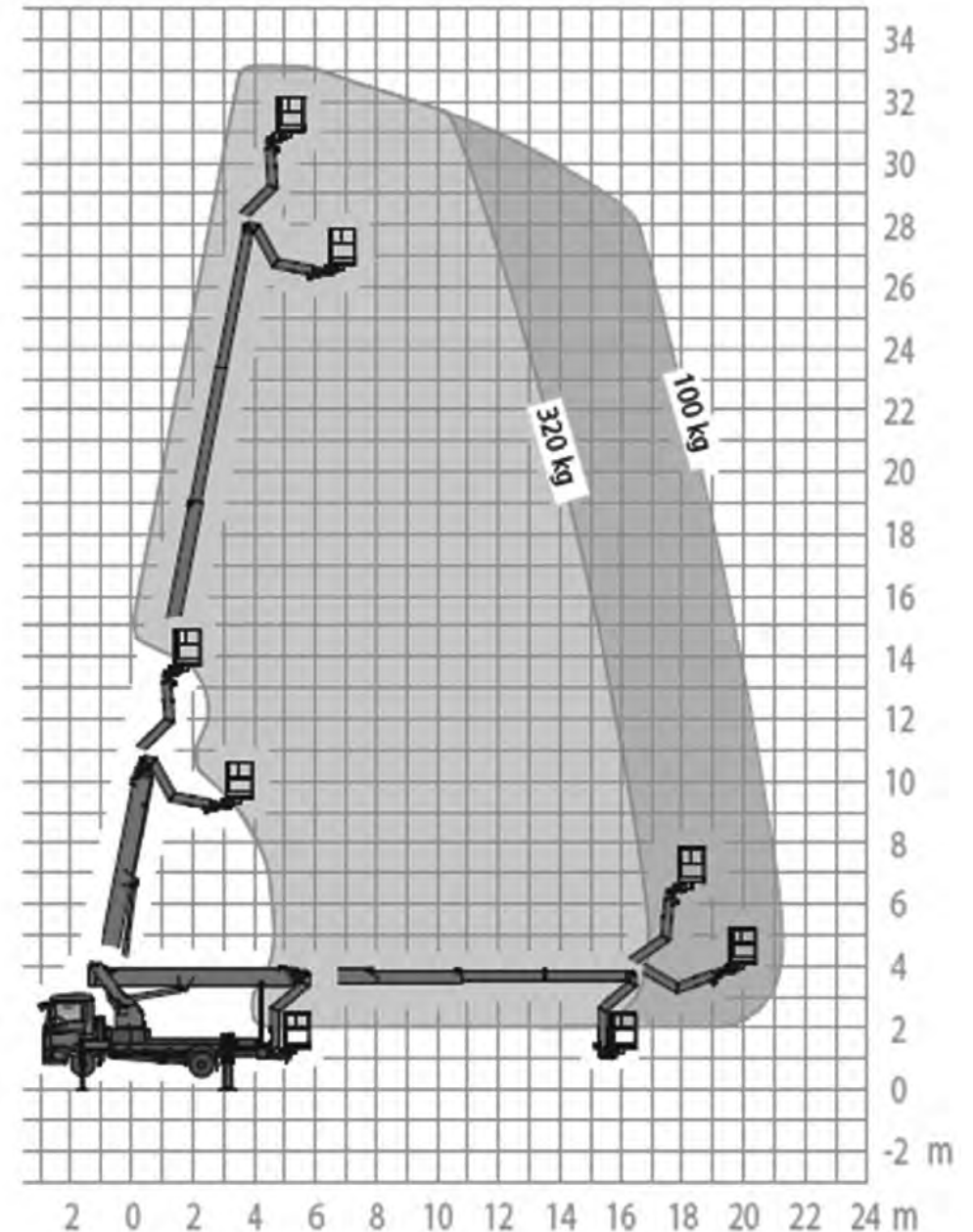
TEKNISKE DATA	
Arbejdshøjde	35,0 m
Platformshøjde	33,0 m
Udlæg max.	25,5 m
Længde	9,6 m
Højde	3,4 m
Bredde	2,5 m
Opstillingsbredde	2,5 - 5,2 m
Belastning i kurv max.	360 kg
Egenvægt	17,5 t
Generator	Ja



33 meter MAN lastvognslift

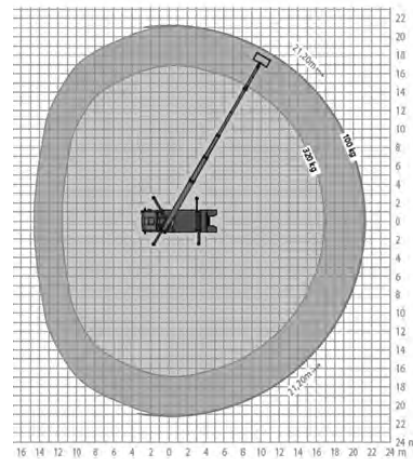
Arbejdshøjde: 33 meter

Udlæg: 21,2 meter



TEKNISKE DATA

Arbejdshøjde	33,0 m
Platformshøjde	31,0 m
Udlæg max.	21,2 m
Længde	8,86 m
Højde	3,56 m
Bredde	2,50 m
Opstillingsbredde	2,5 / 3,9 / 5,3 m
Belastning i kurv max.	320 kg
Egenvægt	7,5 t
Generator	Ja



Anders Andersen's Rengøring



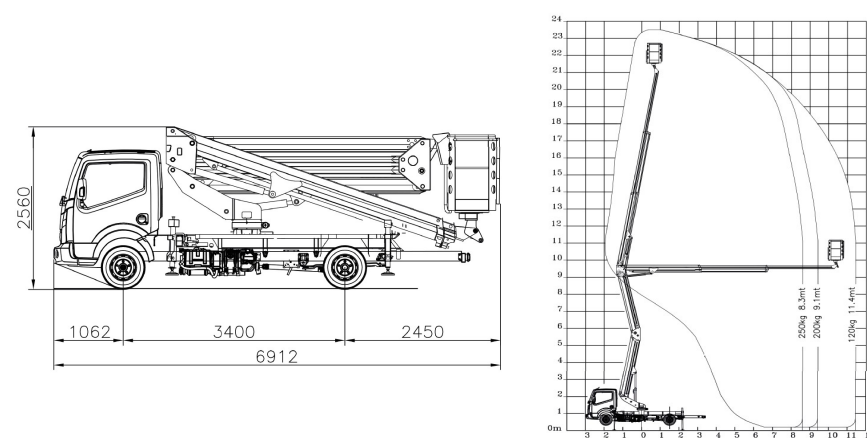
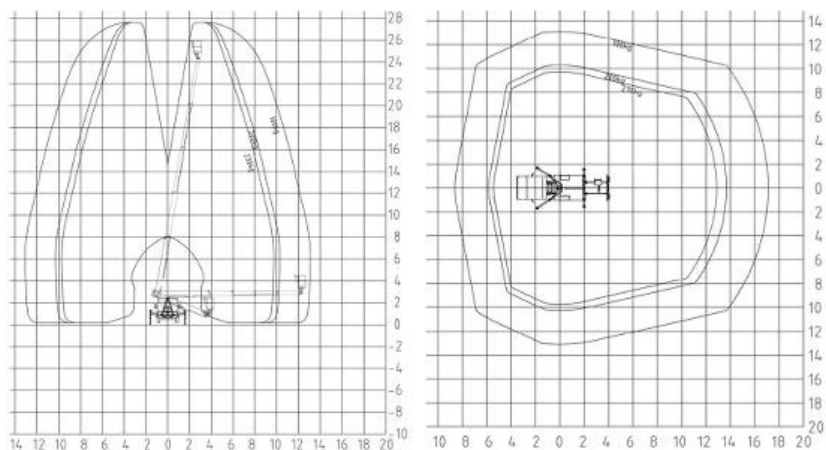
28 meter liftbil (lille kørekort)

24 meter liftbil (lille kørekort)



TEKNISKE DATA			
Arbejdshøjde	27,6 m	Bredde	2,24 m
Platformshøjde	25,6 m	Opstillingsbredde	2,8 - 3,4 m
Udlæg max.	12,0 m	Belastning i kurv max.	230 kg
Længde	7,9 m	Egenvægt	under 3,5 t
Højde	2,95 m	Generator	Nej

TEKNISKE DATA			
Arbejdshøjde	23,6 m	Bredde	2,1 m
Platformshøjde	21,6 m	Opstillingsbredde	2,8 - 3,5 m
Udlæg max.	11,3 m	Belastning i kurv max.	250 kg
Længde	6,9 m	Egenvægt	under 3,5 t
Højde	2,5 m	Generator	Nej



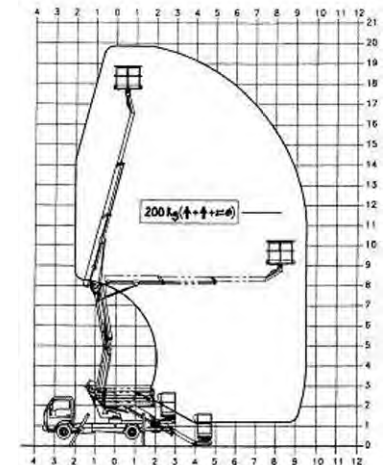
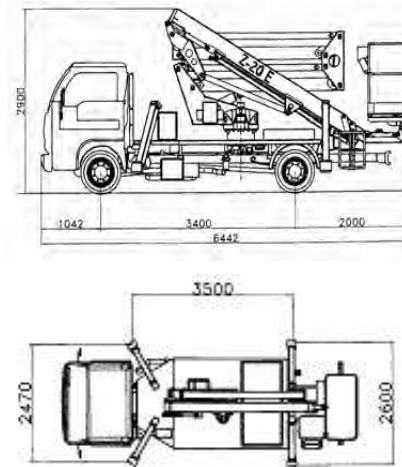
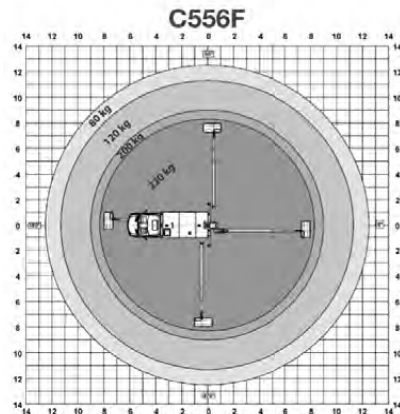
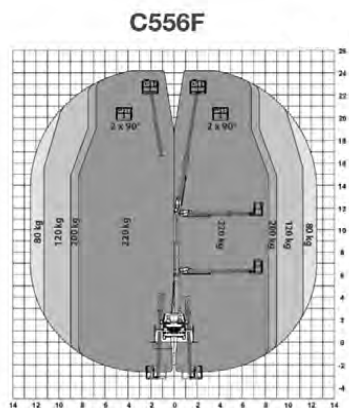
24 meter liftbil (lille kørekort)

20 meter liftbil (lille kørekort)



TEKNISKE DATA			
Arbejdshøjde	20 - 30 m	Bredde	2,20 m
Platformshøjde	22,2 m	Opstillingsbredde	2,30 - 3,52 m
Udlæg max.	12,5 / 8,3 m	Belastning i kurv max.	220 kg
Længde	7,6 m	Egenvægt	under 3,5 t
Højde	2,3 m	Generator	Nej

TEKNISKE DATA			
Arbejdshøjde	19,8 m	Bredde	2,1 m
Platformshøjde	17,8 m	Opstillingsbredde	2,7 m
Udlæg max.	9,5 m	Belastning i kurv max.	200 kg
Længde	6,4 m	Egenvægt	under 3,5 t
Højde	2,4 m	Generator	Nej



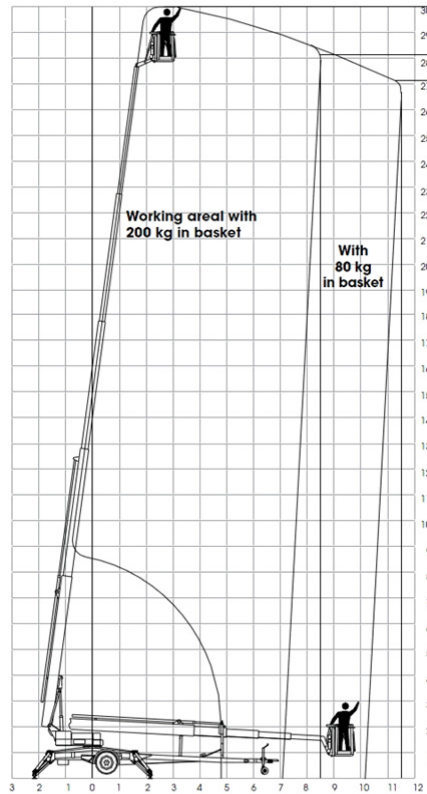
30 meter Denka lift

22 meter Denka lift

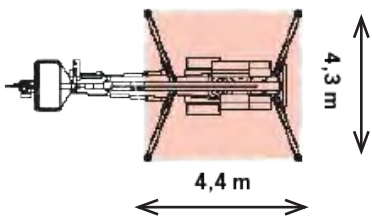


TEKNISKE DATA

Arbejdshøjde	30,0 m
Platformshøjde	28,0 m
Udlæg max.	11,6 m
Længde	8,9 m
Højde	2,2 m
Bredde	1,7 m
Opstillingsbredde	4,3 x 4,4 m
Belastning i kurv max.	200 kg
Egenvægt	3.500 kg
Transport	Trækkrog

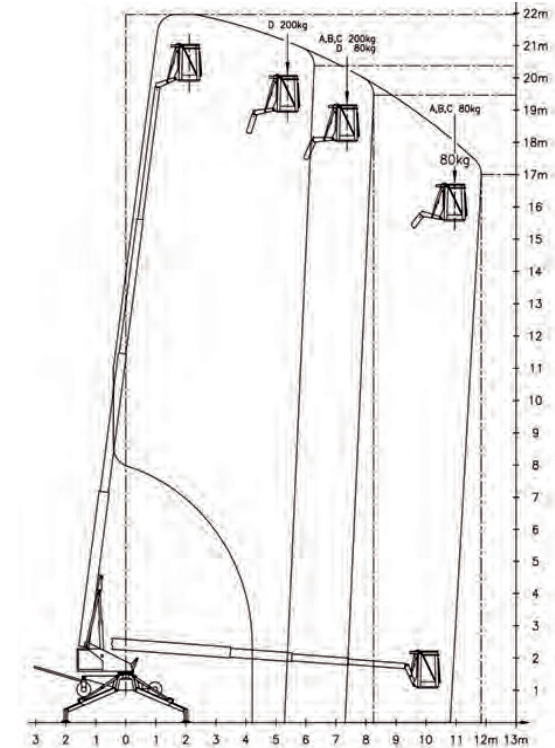
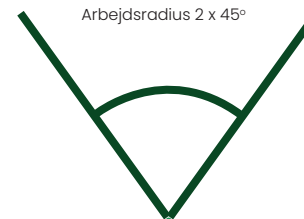


Støtbenskvadrat



TEKNISKE DATA

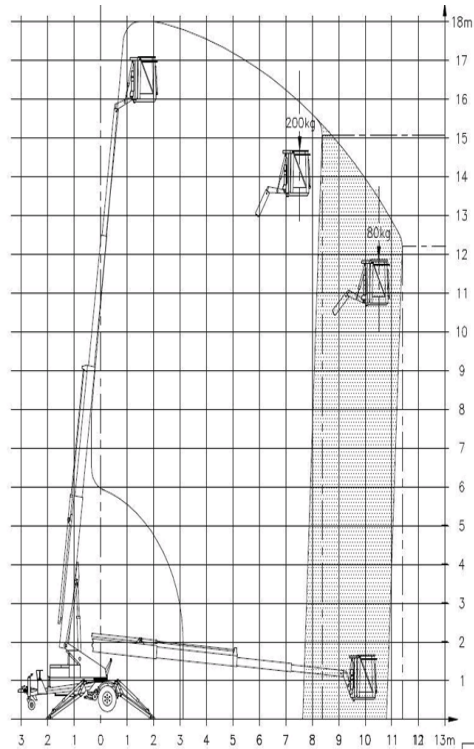
Arbejdshøjde	22,0 m
Platformshøjde	20,0 m
Udlæg max.	11,8 m
Længde	6,5 - 7,9 m
Højde	2,1 m
Bredde	1,2 m
Opstillingsbredde	2,9 x 4,1 m
Belastning i kurv max.	200 kg
Egenvægt	2.300 kg
Transport	Fejleblad



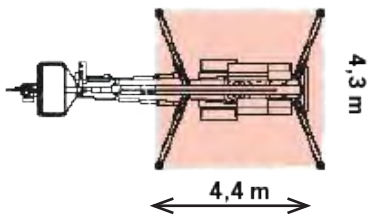
18 meter Denka trailerlift



TEKNISKE DATA	
Arbejdshøjde	18,0 m
Platformshøjde	16,0 m
Udlæg max.	11,3 m
Længde	7,8 m
Højde	2,1 m
Bredde	2,1 m
Opstillingsbredde	3,9 x 3,9 m
Belastning i kurv max.	200 kg
Egenvægt	1.950 kg
Transport	Trækkrog



Støttebenskvadrat

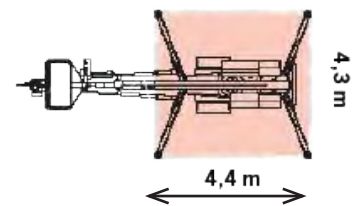


16 meter Faraone søjlelift



TEKNISKE DATA	
Arbejdshøjde	16,0 m
Platformshøjde	14,0 m
Udlæg max.	6,1 m
Længde	1,3 m
Højde	3,0 m
Bredde	0,8 m
Opstillingsbredde	2,5 x 2,5 m
Belastning i kurv max.	200 kg
Egenvægt	610 kg
Transport	WFejlblad

Støttebenskvadrat



14 meter edderkoplift, selvkørende

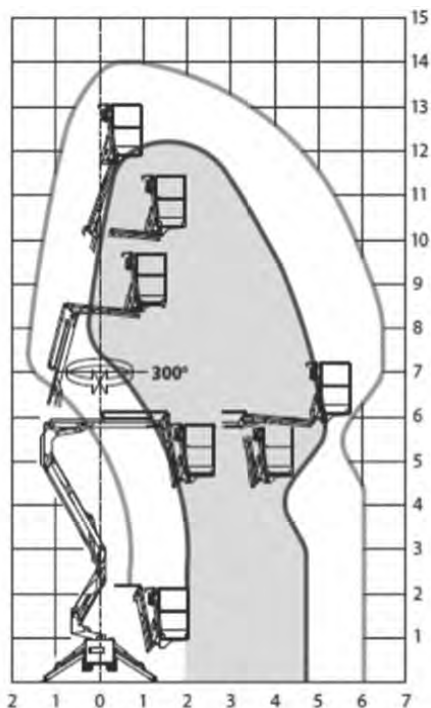
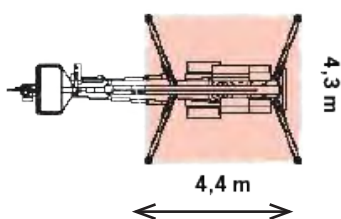
13,5 meter bomlift, selvkørende



TEKNISKE DATA

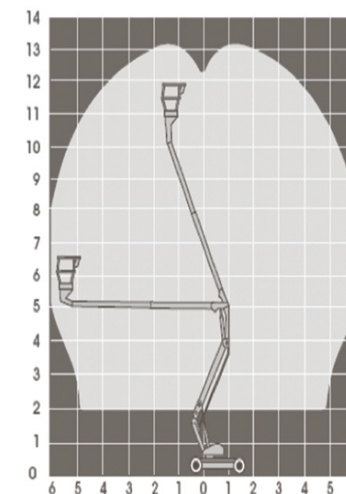
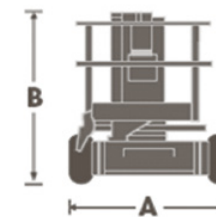
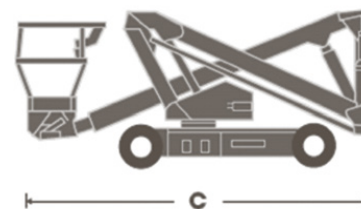
Arbejdshøjde	14,0 m
Platformshøjde	12,0 m
Udlæg max.	6,8 m
Længde	4,1 m
Højde	2,0 m
Bredde	0,85 - 3,0 m
Opstillingsbredde	0,8 x 0,7 m
Belastning i kurv max.	120 kg
Egenvægt	1.600 kg
Transport	Fejleblad

Støttebenskvadrat



TEKNISKE DATA

Arbejdshøjde	13,5 m
Platformshøjde	11,5 m
Udlæg max.	6,1 m
Længde (C)	4,0 m
Højde (B)	2,0 m
Bredde (A)	1,5 m
Platformsareal	0,6 x 1,2 m
Belastning i kurv max.	215 kg
Egenvægt	3.760 kg
Transport	Fejleblad



10 meter søjlelift, selvkørende

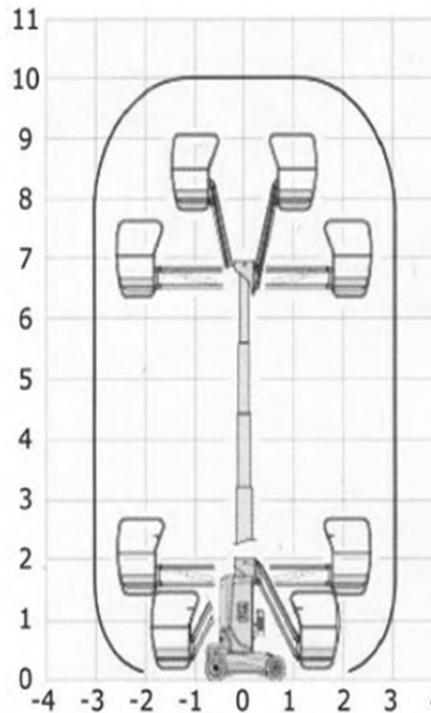


9,9 meter saxlift, selvkørende



TEKNISKE DATA

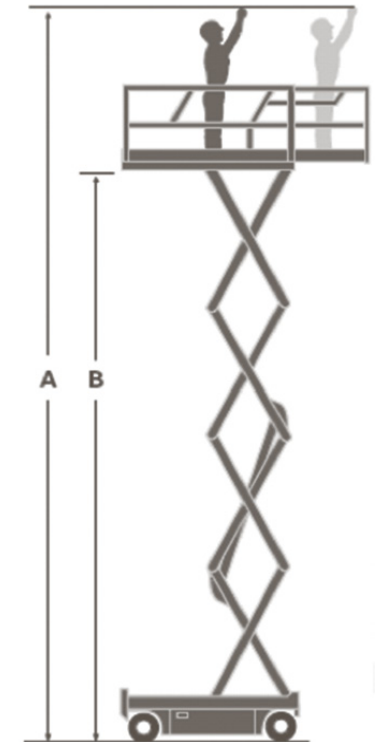
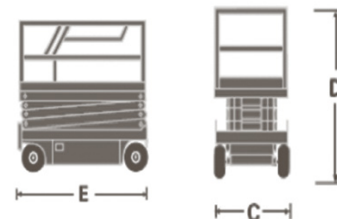
Arbejdshøjde	10,0 m
Platformshøjde	8,0 m
Udlæg max.	3,0 m
Længde	2,6 m
Højde	1,99 m
Bredde	1,0 m
Platformsareal	0,9 x 0,7 m
Belastning i kurv max.	230 kg
Egenvægt	2.440 kg
Transport	Fejlblad



0,9 m
Platform areal
0,7 m

TEKNISKE DATA

Arbejdshøjde (A)	9,9 m
Platformshøjde (B)	7,9 m
Udlæg max.	0 m
Længde (E)	2,4 m
Højde (D)	2,0 m
Bredde (C)	1,2 m
Platformsareal	0,7 x 3,2 m
Belastning i kurv max.	454 kg
Egenvægt	2.153 kg
Transport	Fejlblad
Invendig radius	0,2 m



7,8 meter saxlift, selvkørende

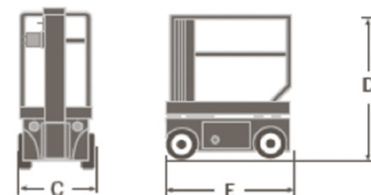
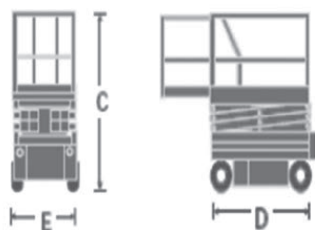
5,7 meter saxlift, selvkørende



TEKNISKE DATA	
Arbejdshøjde (A)	7,8 m
Platformshøjde (B)	5,8 m
Udlæg max.	0 m
Længde (D)	1,8 m
Højde (C)	2,1 m
Bredde (E)	0,8 m
Platformsareal	0,7 x 2,5 m
Belastning i kurv max.	227 kg
Egenvægt	1.460 kg
Transport	Fejlblad
Indvendig radius	0,15 m



TEKNISKE DATA	
Arbejdshøjde (A)	5,7 m
Platformshøjde (B)	3,7 m
Udlæg max.	0 m
Længde (E)	1,36 m
Højde (D)	1,7 m
Bredde (C)	0,76 m
Platformsareal	0,7 x 1,0 m
Belastning i kurv max.	227 kg
Egenvægt	776 kg
Transport	Fejlblad
Indvendig radius	0,37 m





**Liftudlejning til
enhver opgave
Ring 43 99 99 99**

